

## SkyLine Premium Električna kombinirana pećnica 6GN1/1

STAVKA #: \_\_\_\_\_

MODEL #: \_\_\_\_\_

NAZIV #: \_\_\_\_\_

SIS #: \_\_\_\_\_

AIA #: \_\_\_\_\_

**217837 (ECO61B3A31)**

Kombinirana pećnica s bojlerom SkyLine Premium s digitalnim upravljanjem, 6x1/1 GN, električna, mogućnost programiranja, automatsko čišćenje, boiler od nehrđajućeg čelika AISI 316L, 3 izolacijska stakla na vratima

### Kratke specifikacije

#### Br. stavke: \_\_\_\_\_

- Kombinirana pećnica s digitalnim sučeljem s vodičem za odabir.
- Ugrađeni bojler (u inox-u 316 L) za stvarno upravljanje vlagom pomoću Lambda senzora.
  - OptiFlow sustav distribucije zraka za postizanje maksimalne učinkovitosti s pet razina brzine ventilatora.
  - SkyClean: Automatski ugrađeni sustav samočišćenja s integriranim uklanjanjem kamenca iz bojlera. Četiri automatska ciklusa (kratki, srednji, intenzivni, ispiranje).
  - Načini pripreme: Programi (može se pohraniti najviše 100 recepata); Ručno (parni ciklus, kombinirani ciklus i konvekcijski ciklus); Ciklus pripreme EcoDelta; Ciklus regeneracije.
  - U slučaju kvara uključuje se automatski pričuvni način za izbjegavanje zastoja u radu.
  - USB priključak za preuzimanje HACCP podataka, programa i postavki.
  - Povezivanje (Connectivity) za pristup u stvarnom vremenu, ažuriranje softvera na daljinu, HACCP, recepti i upravljanje energijom (opcija)
  - Sonda za mjerenje temperature središta namirnice s jednim senzorom.
  - Trostruko ostakljena vrata s dvostrukom linijom LED svjetala.
  - Konstrukcija u potpunosti od nehrđajućeg čelika.
  - Opremljeno nosačem za posude 1/1 GN, razmak 67 mm.

### Glavne značajke

- GreaseOut: integrirani komplet za odvod i skupljanje masnoće (za korištenje kompleta, pećnica se mora naručiti kao poseban S-kod).
- Ugrađeni bojler za visoko preciznu kontrolu vlage i temperature prema odabranim postavkama.
- Precizno i stvarno upravljanje vlagom pomoću senzora Lambda za uvijek jednake rezultate, uz automatsko prepoznavanje količine i veličine hrane koja se priprema.
- Suhi, vrući konvekcijski ciklus (25°C - 300°C): savršen za pripremu hrane uz nisku razinu vlažnosti.
- SkyClean: Automatski i ugrađeni sustav samočišćenja s 4 automatska ciklusa (kratki, srednji, intenzivni, ispiranje) i integriranim uklanjanjem kamenca iz generatora pare/ bojlera.
- Kombinirani ciklus (25°C- 300°C): kombinira konvekcijski ciklus s parom za postizanje kontroliranog okoliša uz vlagu, ubrzavajući ciklus kuhanja i smanjujući gubitak mase.
- Kuhanje na pari pri niskim temperaturama (25°C-99°C): savršen za kuhanje u vakumu (Sous-vide), ponovno zagrijavanje i pripremu osjetljivih namirnica. Kuhanje na pari (101°C): morski plodovi i povrće. Kuhanje na pari pri visokim temperaturama (101°C- 130°)
- Kuhanje Eco-delta: kuhanjem uz sondu za hranu održavate unaprijed postavljenu fiksnu razliku temperature između centra namirnice i komore pećnice.
- Unaprijed postavljen program za regeneraciju savršen za banketing - priprema na tanjuru ili za ponovno zagrijavanje u posudi.
- Programski način: u memoriju pećnice možete pohraniti najviše 100 recepata kako biste u bilo kojem trenutku mogli pronaći točan recept. Dostupni su i programi kuhanja u četiri koraka.
- OptiFlow sustav distribucije zraka za postizanje maksimalne performace i jednoličnosti u procesu hlađenja/ grijanja uz kontrolu temperature zahvaljujući specijalno dizajniranoj komori.
- Ventilator s pet brzina od 300 do 1500 okr/min i obrnutom vrtnjom za optimalno ujednačeno kuhanje. Ventilator se zaustavlja najkasnije 5 sekundi nakon otvaranja vrata.
- Uključuje i jednu senzornu sondu središnje temperature namirnice.
- Automatsko i brzo hlađenje te funkcija predgrijavanja.
- Back up način: Samodijagnoza u slučaju kvara kada se uključuje način automatske podrške za izbjegavanje vremena zastoja.
- Electrolux Professional preporučuje korištenje pročišćene vode kako bi se osigurali optimalni rezultati kuhanja i produžio vijek trajanja uređaja. Provjerite stanje lokalne vode kako biste odabrali odgovarajući filter za vodu. Više informacija dostupno je na web stranici.
- Kratki ciklus čišćenja: optimizirani ciklus čišćenja u trajanju od samo 33 minute, poboljšava učinkovitost i smanjuje vrijeme zastoja.
- Temperaturna sonda s 6 mjernih mjesta za maksimalnu preciznost i sigurnost hrane (dodatna

#### ODOBRENJE: \_\_\_\_\_

oprema).

### Konstrukcija

- Trostruko ostakljena vrata sa zaštitom od topline, uz dvije unutarnje ploče pričvršćene šarkama za jednostavno čišćenje i s dvostrukim linijama LED-lampi.
- Komora pećnice besprijekorne higijene, sa zaobljenim rubovima za jednostavno čišćenje.
- Generator pare/ bojler od nehrđajućeg čelika 316L AISI za zaštitu od korozije.
- Cjelokupna izvedba konstrukcije u nehrđajućem čeliku 304 AISI.
- Pristup upravljačkoj ploči s prednje strane radi lakšega servisiranja.
- IPX5 zaštita od vode, certificirano za jednostavnije čišćenje.

### Korisničko sučelje & Upravljanje podacima

- Povezivost (connectivity) za udaljeni pristup u stvarnom vremenu, jednostavno upravljanje HACCP-om, povećanje vremena rada opreme, praćenje potrošnje i upravljanje energijom (potrebna je dodatna oprema).
- USB-priključak za preuzimanje HACCP podataka, dijeljenje recepata i programa za kuhanje i konfiguracijom. USB-priključkom možete priključiti i sondu za sous-vide (dodatni pribor).
- Digitalno sučelje s tipkama osvijetljenima pozadinskom LED-rasvjetom i vodičem.

### Održivost

- Dizajn prilagođen čovjeku, ergonomičnost i rukovanje na razini 4\*\*\*\*.
- Ručka u obliku jedra s ergonomičnim dizajnom i mogućnosti otvaranja laktom (hands-free) pojednostavljuje rukovanje posudama. Dizajn registriran. (EM003143551 i slično).
- Štedite energiju, vodu, deterdžente i sredstva za ispiranje uz SkyClean green (zelene) funkcije.
- Deterdženti C22 i C25 formulirani su bez fosfata i fosfora (C25 također ne sadrži maleinsku kiselinu), što ih čini sigurnima za okoliš i ljudsko zdravlje.
- Funkcija smanjenja snage za prilagodljive cikluse sporog kuhanja.
- Vanjska kartonska ambalaža izrađena je od 70% recikliranih materijala i FSC\*-certificiranog papira, otisnuta ekološki prihvatljivom tintom na bazi vode kako bi se podržala održivost i ekološka odgovornost.

(\*Forest Stewardship Council je vodeća svjetska organizacija za održivo gospodarenje šumama).

- Trostruko staklena vrata minimiziraju gubitak energije.\*

\*Približno -10% potrošnje energije manje pri radu na konvekciji, uz praznu komoru, na temelju ispitivanja u skladu sa standardom ASTM F2861-20

- Energy Star 2.0 certificiran proizvod.

### Opcijska dodatna oprema

- Vanjski filter reverzibilne osmoze za perilice posuđa s jednim koritom i atmosferskim bojlerom te za pećnice. PNC 864388
- Filter vode s uloškom i mjeracom protoka za pećnice (niska potrošnja pare - rad u načinu parom manje od dva sata dnevno) PNC 920004
- Vodeni filter s uloškom i mjeracom protoka za srednju potrošnju pare PNC 920005

- Komplet kotača za postolje za pećnice 6 i 10 GN 1/1 i GN 2/1 (ne odgovara rastavljenome postolju) PNC 922003
- Par rešetki od nehrđajućeg čelika AISI 304 - GN 1/1 PNC 922017
- Par rešetki za cijelo pile (8 po rešetci - svako od 1,2 kg), GN 1/1 PNC 922036
- Rešetka od nehrđajućeg čelika AISI 304, GN 1/1 PNC 922062
- Rešetka za cijelo pile (4 po rešetci - svako od 1,2 kg), GN 1/2 PNC 922086
- Vanjski bočni tuš za ispiranje (treba se postaviti izvana, a dolazi uz nosač za postavljanje na pećnicu) PNC 922171
- Posuda za pečenje 5 bageta izrađena od perforiranoga aluminija sa silikonskim premazom, 400x600x38 mm PNC 922189
- Ploča za pečenje s 4 ruba, izrađena od perforiranoga aluminija, 400x600x20 mm PNC 922190
- Posuda za pečenje s 4 ruba, izrađena od aluminija, 400x600x20 mm PNC 922191
- Par košara za prženje PNC 922239
- Rešetka za pekarske/slastičarske proizvode od nehrđajućeg čelika AISI 304, 400x600 mm PNC 922264
- Komplet za otvaranje vrata u dva koraka PNC 922265
- Rešetka za cijelo pile (8 po rešetci - svako od 1,2 kg), GN 1/1 PNC 922266
- Posuda za prikupljanje masnoće, GN 1/1, V = 100 mm PNC 922321
- Komplet koji sadrži univerzalni nosač za ražanj i 4 duga ražnjića za uzdužne pećnice PNC 922324
- Univerzalni nosač za ražanj PNC 922326
- 4 duga ražnjića PNC 922327
- Posuda za skupljanje masti 40 mm PNC 922329
- Volcano smoker: dimilica za uzdužne i poprečne pećnice PNC 922338
- Višenamjenska kuka PNC 922348
- 4 nožice s prirubnicama za pećnice 6 i 10 GN, 2", 100 - 130 mm PNC 922351
- Rešetka za cijelu patku (8 po rešetci - svaka od 1,8 kg), GN 1/1 PNC 922362
- Nosač taca za 6&10 GN 1/1 pećnicu s rastavljenim otvorenim postoljem PNC 922382
- Držać za spremnik deterdženta koji se postavlja na zid PNC 922386
- USB sonda sa jednom mjernom točkom PNC 922390
- 4 servisne nogice za 6 & 10 GN pećnice, 100mm - Marine PNC 922394
- IoT modul za OnE Connected (kombinirane pećnice, šok hladnjaci/zamrzivači, tračne perilice posuđa) i SkyDuo (jedna IoT ploča po uređaju - za povezivanje pećnice sa šok hladnjakom/zamrzivačem za ciklus Cook & Chill). PNC 922421
- Router za povezivanje (Wi-Fi i LAN) PNC 922435
- Podizač na nožicama (v = 250 mm) za pećnice 2 x 6 GN 1/1 ili za pećnicu 6 GN 1/1 na postolju PNC 922436
- Uređaj za optimizaciju pare PNC 922440

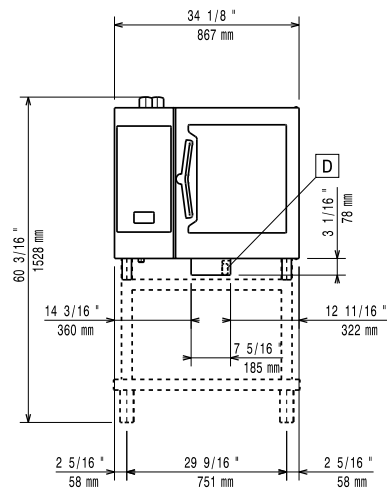


- Univerzalna neprijanjajuća posuda za pečenje, GN 1/1, V = 20 mm PNC 925000
- Univerzalna neprijanjajuća posuda za pečenje, GN 1/1, V = 40 mm PNC 925001
- Univerzalna neprijanjajuća posuda za pečenje, GN 1/1, V = 60 mm PNC 925002
- Dvostrana ploča za pečenje, jedna rebrasta i jedna glatka strana, GN 1/1 PNC 925003
- Aluminijski roštilj, GN 1/1 PNC 925004
- Posuda za prženje za 8 jaja, palačinki, hamburgera, 1/1 PNC 925005
- Ravna ploča za pečenje s 2 ruba, GN 1/1 PNC 925006
- Ploča za pečenje za 4 bageta, GN 1/1 PNC 925007
- Pekač krumpira za 28 krumpira, GN 1/1 PNC 925008
- Univerzalna neprijanjajuća posuda za pečenje, GN 1/2, V = 20 mm PNC 925009
- Univerzalna neprijanjajuća posuda za pečenje, GN 1/2, V = 40 mm PNC 925010
- Univerzalna neprijanjajuća posuda za pečenje, GN 1/2, V = 60 mm PNC 925011
- Komplet 6 univerzalnih neprijanjajućih posuda za pečenje, GN 1/1, V = 20 mm PNC 925012
- Komplet 6 univerzalnih neprijanjajućih posuda za pečenje, GN 1/1, V = 40 mm PNC 925013
- Komplet 6 univerzalnih neprijanjajućih posuda za pečenje, GN 1/1, V = 60 mm PNC 925014

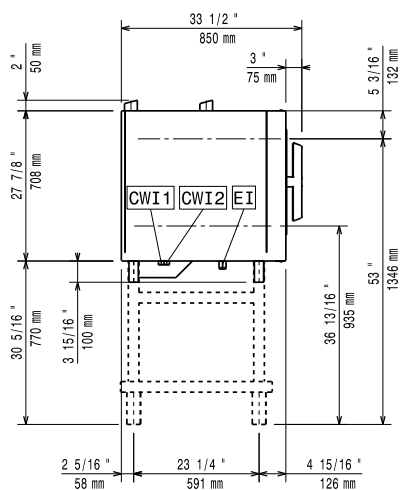
#### Preporučeni deterdženti

- C25 Tablete sjajila za ispiranje i sredstava za uklanjanje kamenca, bez fosfata, bez fosfora, bez maleinske kiseline, kantica s 50 tableta PNC 0S2394
- C22 Tablete za čišćenje, bez fosfata, bez fosfora, kantica sa 100 vrećica PNC 0S2395

Prednja/e



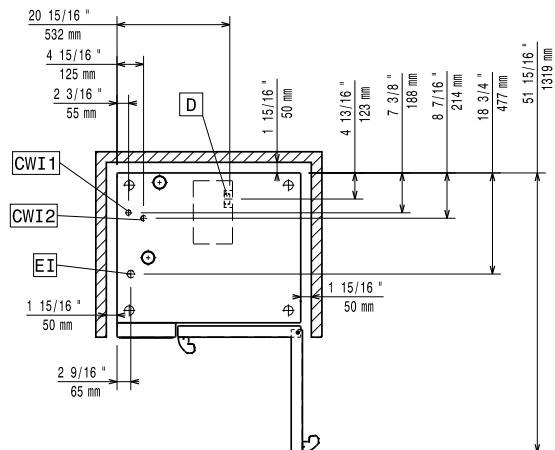
Bočna/o



CWI1 = Ulaz hladne vode  
 CWI2 = Ulaz hladne vode 2  
 D = Ispust  
 DO = Preljevna cijev ispusta

EI = Električni priključak

Gornja/e



### Električki

Napon napajanja:	380-415 V/3N ph/50-60 Hz
Električna snaga, maks.:	11.8 kW
Električna snaga, zadano:	11.1 kW

### Voda:

Maksimalna ulazna temperatura vode:	30 °C
"FCW" priključak ulaza vode:	3/4"
Tlak:	1-6 bar
Kloridi:	<85 ppm
Provodljivost:	>50 µS/cm

### Kapacitet:

GN:	6 (GN 1/1)
Razmak razina vodilica:	67 mm
Maksimalni kapacitet opterećenja:	30 kg

### Glavne informacije:

Šarke vrata:	Desna strana
Vanjske dimenzije, širina:	867 mm
Vanjske dimenzije, dubina:	775 mm
Vanjske dimenzije, visina:	808 mm
Težina:	131 kg
Transportna težina:	131 kg
Transportni volumen:	0.89 m <sup>3</sup>

### ISO Certifikati

ISO Standardi: ISO 9001; ISO 14001; ISO 45001; ISO 50001